

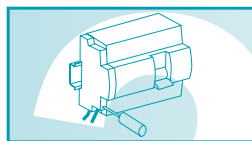
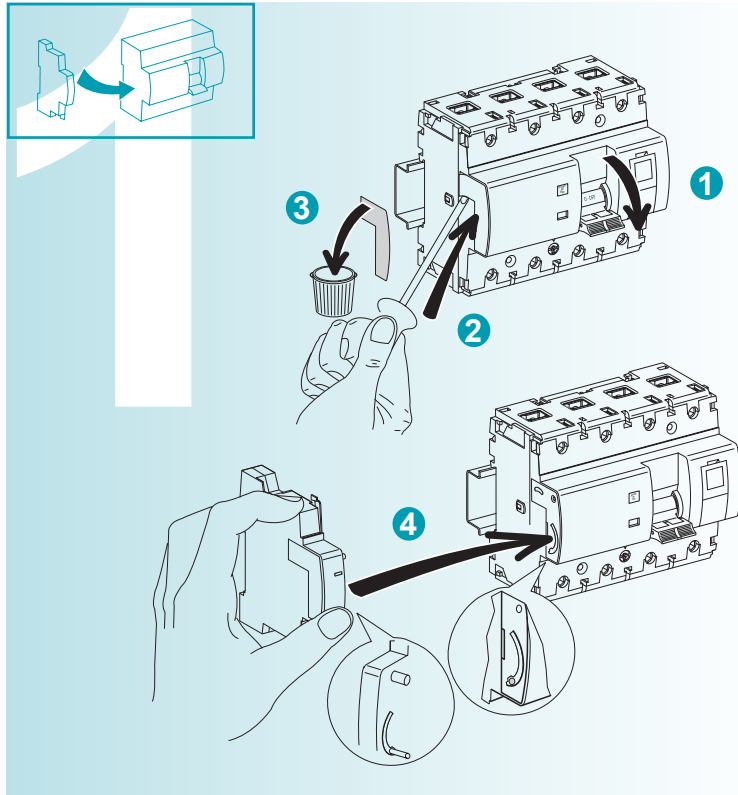
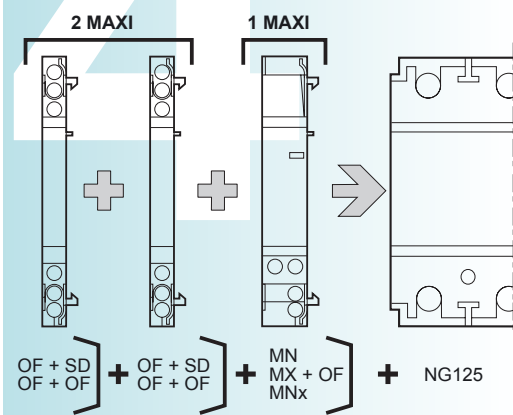
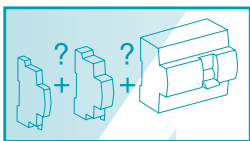
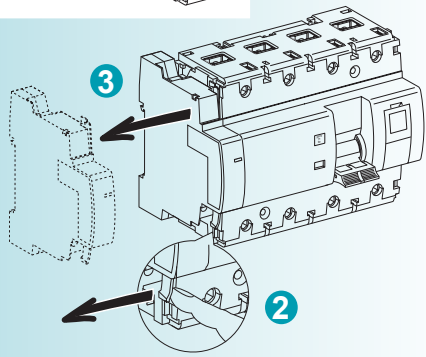
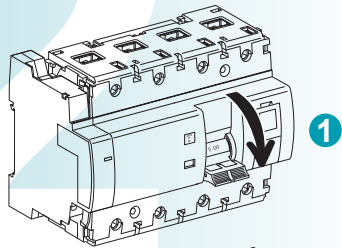
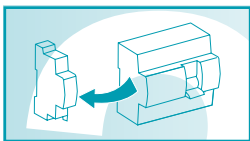
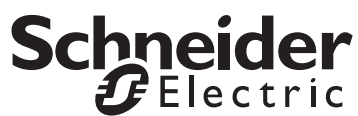
NG125



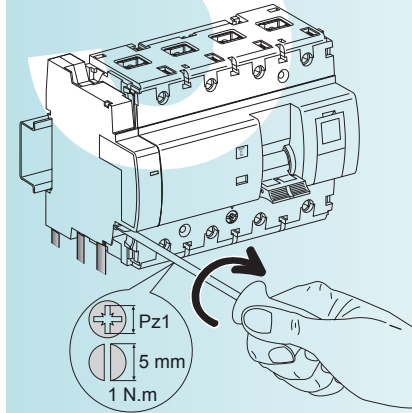
MN
réf. 19067
réf. 19069
réf. 19070

MN_x
réf. 19061

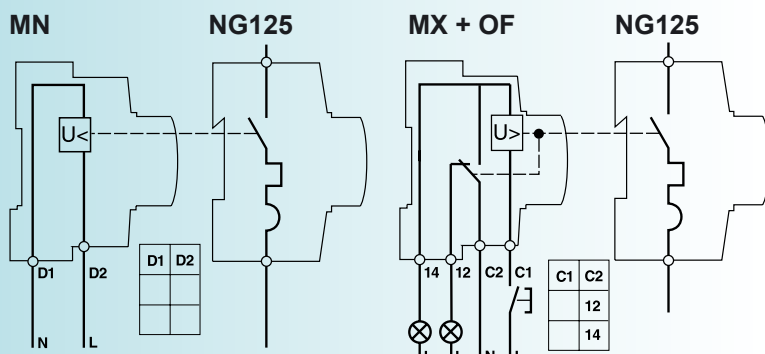
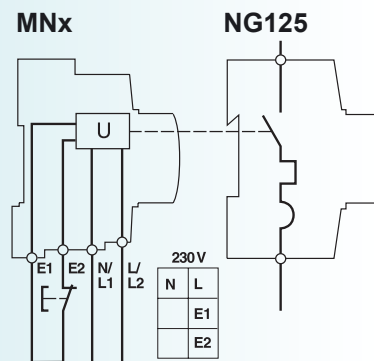
MX + OF
réf. 19063
réf. 19064
réf. 19065
réf. 19066



2 x 2,5 [°]	2 x 1,5 [°]	2 x 1,5 [°]



Pz1
5 mm
1 N.m



Schneider Electric Industries SAS
35 rue Joseph Monier
CS 30323
F-92506 Rueil Malmaison Cedex (France)
tel : +33 (0)1 41 29 70 00
<http://www.schneider-electric.com>

Ce produit doit être installé, raccordé et utilisé en respectant les normes et/ou les règlements d'installation en vigueur.
En raison de l'évolution des normes et du matériel, les caractéristiques et cotes d'encombrement données ne nous engagent qu'après confirmation par nos services.

This product must be installed, connected and used in compliance with prevailing standards and/or installation regulations.
As standards, specifications and designs develop from time to time, always ask for confirmation of the information given in this publication.

Réalisation : SEDOC 04 76 18 04 11
3564822-00-05-10/2008